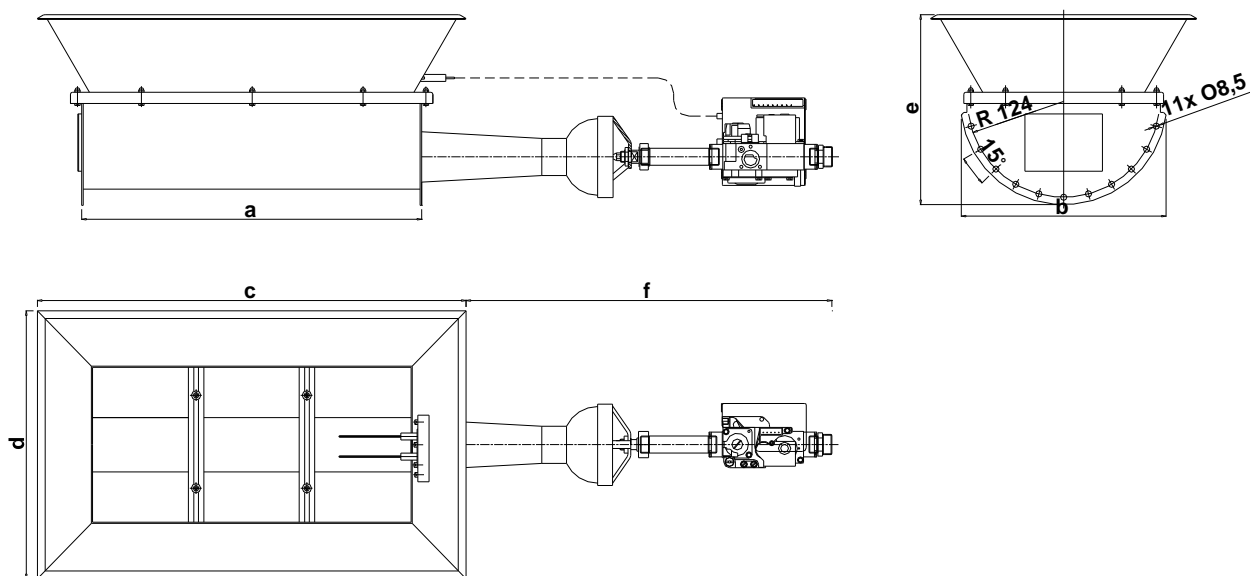


## Technické údaje světých infrazářičů KASPO K7 – K50



Typ infrazářiče	Jmenovitý tepelný výkon (kW)	Tlak plynu před hořákem ZP (kPa)	Tlak plynu před hořákem PB (kPa)	Spotřeba ZP (m <sup>3</sup> /h)	Spotřeba PB (kg/h)	a (mm)	b (mm)	c (mm)	d (mm)	e (mm)	f (mm)	Hmotnost (kg)
K 7 NTL	7	1,8 - 4,5	3,6 - 4,5	0,75	0,54	300	200	420	275	210	300	8,1
K10 NTL	10	1,8 - 4,5	3,6 - 4,5	1,10	0,77	440	200	560	275	210	300	10,6
K15 NTL	15	1,8 - 4,5	3,6 - 4,5	1,60	1,15	440	240	560	350	250	320	13,3
K20 NTL	20	1,8 - 4,5	3,6 - 4,5	2,13	1,54	580	240	700	350	250	320	16,0
K25 NTL	25	1,8 - 4,5	3,6 - 4,5	2,66	1,90	725	240	845	350	250	320	18,6
K30 NTL	30	1,8 - 4,5	3,6 - 4,5	3,20	2,30	440	440	620	620	265	560	21,5
K40 NTL	40	1,9 - 4,5	3,6 - 4,5	4,26	3,10	580	440	760	620	265	560	25,2
K50 NTL	50	1,9 - 4,5	3,6 - 4,5	5,30	3,85	725	440	900	620	265	560	29,2
K 7 STL	7	30 - 100	70 - 100	0,75	0,54	300	200	420	275	210	280	7,7
K10 STL	10	30 - 100	70 - 100	1,10	0,77	440	200	560	275	210	280	10,0
K15 STL	15	30 - 100	70 - 100	1,60	1,15	440	240	560	350	250	280	12,7
K20 STL	20	30 - 100	70 - 100	2,13	1,54	580	240	700	350	250	280	15,7
K25 STL	25	30 - 100	70 - 100	2,66	1,90	725	240	845	350	250	280	18,5
K30 STL	30	30 - 100	70 - 100	3,20	2,30	440	440	620	620	265	300	20,9
K40 STL	40	30 - 100	70 - 100	4,26	3,10	580	440	760	620	265	300	25,1
K50 STL	50	30 - 100	70 - 100	5,30	3,85	725	440	900	620	265	300	28,9